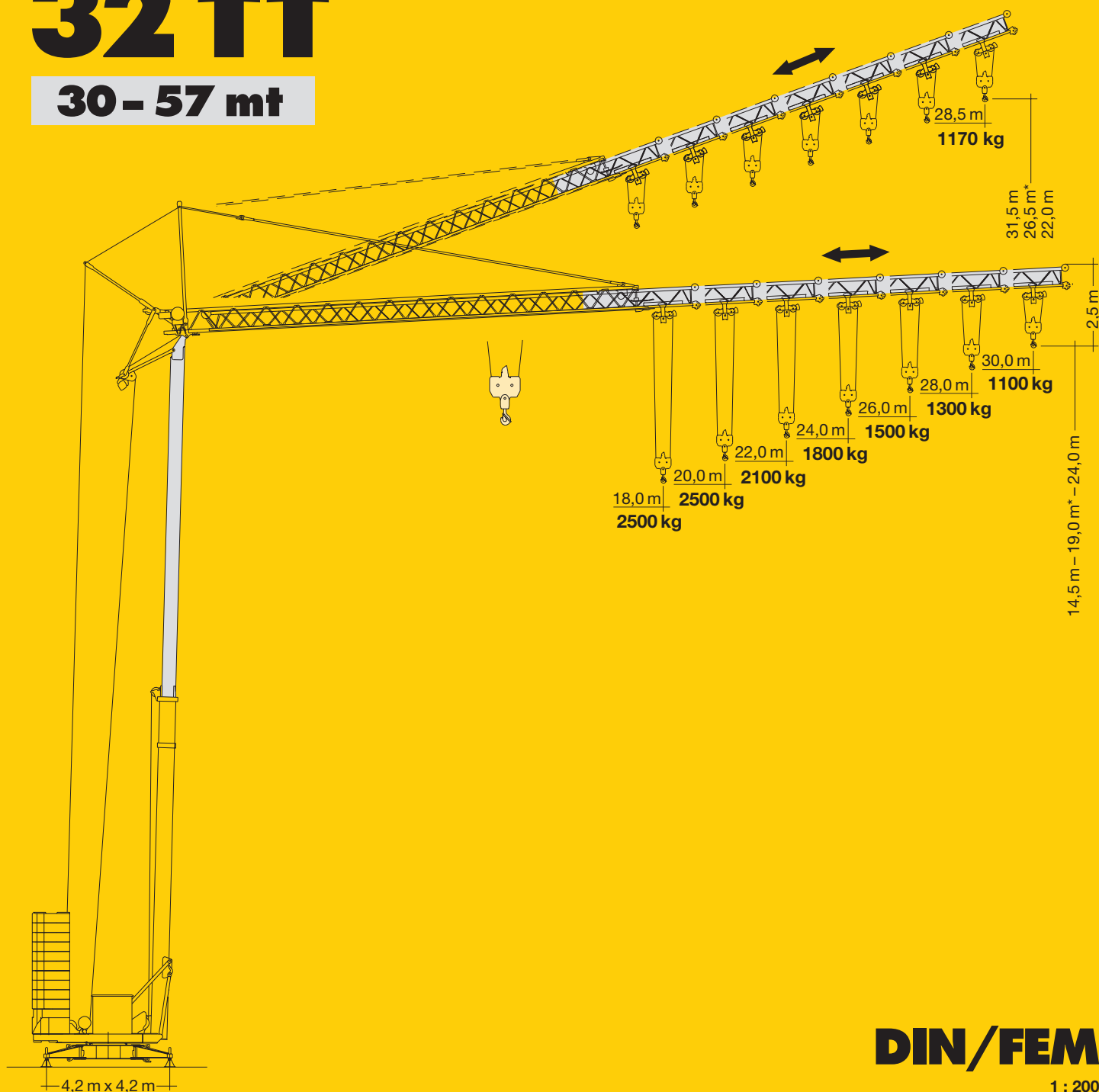


**Tower Crane / Grue à tour / Gru a torre
Grúa torre / Guindaste de torre**

Turmdrehkran 32 TT

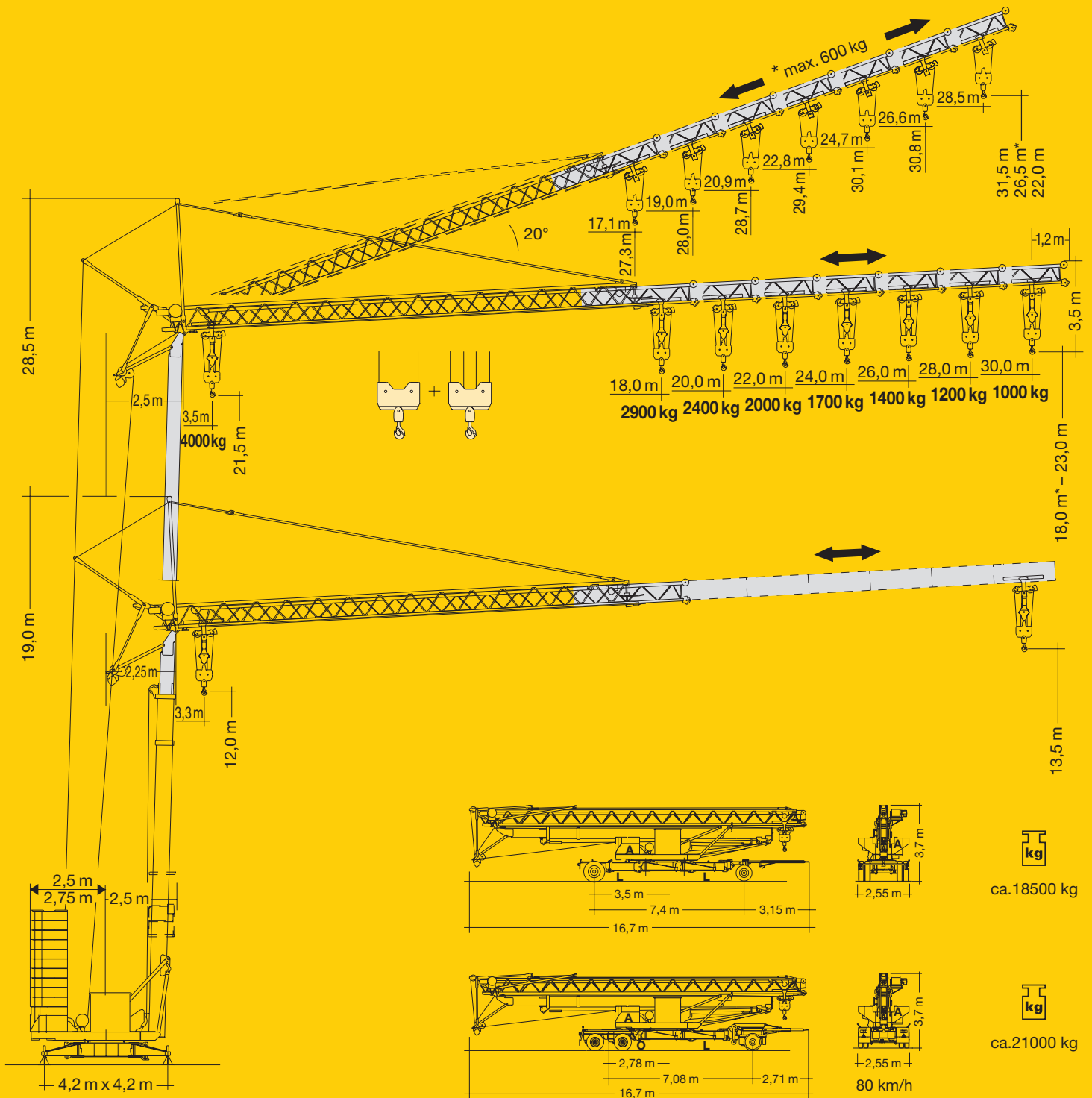
30 - 57 mt



DIN/FEM

1 : 200

LIEBHERR



Gewicht

Weight / Poids / Peso / Pesos





	1 x A = 3000 kg	22250 kg	r = 2,5 m		ca. 12200 kg
	11 x B = 19250 kg				
	1 x A = 3000 kg	20500 kg	r = 2,75 m		
	10 x B = 17500 kg				

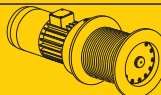




* siehe Betriebsanweisung. / see instruction manual. / voir manuel de service. / vedi manuale d'istruzione. / ver manual de instrucción. / ver manual de instruções.


32 TT

Geschwindigkeiten

Speeds / Vitesse / Velocità / Velocidades / Velocidades




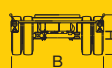



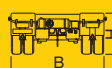


	U/min. 0 ↔ 0,8 sl./min tr./min	2,2 kW, EDC
	20,0 / 40,0 m/min	1,8 / 3,5 kW 20°* 2,8 / 3,5 kW 20°**
	10,0 m/min	1,8 kW 2,8 kW 20°
	4,0 m/min	5,0 kW

		Stufe / Step / Cran Marcia / Velocidad Velocidade	kg	m/min
11,0 kW (KL)		1	2500	5,0
		2	2500	20,0
		3	1300	40,0
11,0 kW (FU)		1	2000 4000	5,0 2,5
		2	2000 4000	20,0 10,0
		3	1300 2600	40,0 20,0
		1	2500	4,0
		2	2500	20,0
		3	1300	38,0
11,0 kW (FU)		4	1000	50,0
		1	2000 4000	4,0 2,0
		2	2000 4000	20,0 10,0
		3	1300 2600	38,0 19,0
4	1000 2000	50,0 25,0		

	400 V	Hz	kVA
50,0 m 77,0 m	4 x 6 mm ² (KL) 4 x 6 mm ² (FU)	50	22,0 (KL) 20,0 (FU)

Kolli-Liste

Packing List / Liste de colisage / Lista dei colli / Lista de contenido / Lista de embalagem

Pos.	Anz.		L (m)	B (m)	H (m)	kg		
1	1	Transportachse vorne Tra 100 KY 2 Road transport axle front / Essieux de transport avant / Asse di trasporto anteriore / Eje delantero para transporte / Eixo de transporte dianteiro			4,10	1,42	1,10	750
2	1	Transportachse hinten Tra 120 GY 1A Road transport axle behind / Essieux de transport arrière / Asse di trasporto posteriore / Eje trasero para transporte / Eixo de transporte traseiro			1,70	2,50	1,10	1100
3	1	Transportachse vorne Tra 115 Road transport axle front / Essieux de transport avant / Asse di trasporto anteriore / Eje delantero para transporte / Eixo de transporte dianteiro			4,10	2,50	1,32	1900
4	1	Transportachse hinten Tra 117 GY 1A Road transport axle behind / Essieux de transport arrière / Asse di trasporto posteriore / Eje trasero para transporte / Eixo de transporte traseiro			1,80	2,50	1,10	1500
5	1	Transportachse hinten Tra 203 Road transport axle behind / Essieux de transport arrière / Asse di trasporto posteriore / Eje trasero para transporte / Eixo de transporte traseiro			3,0	2,50	1,05	2500

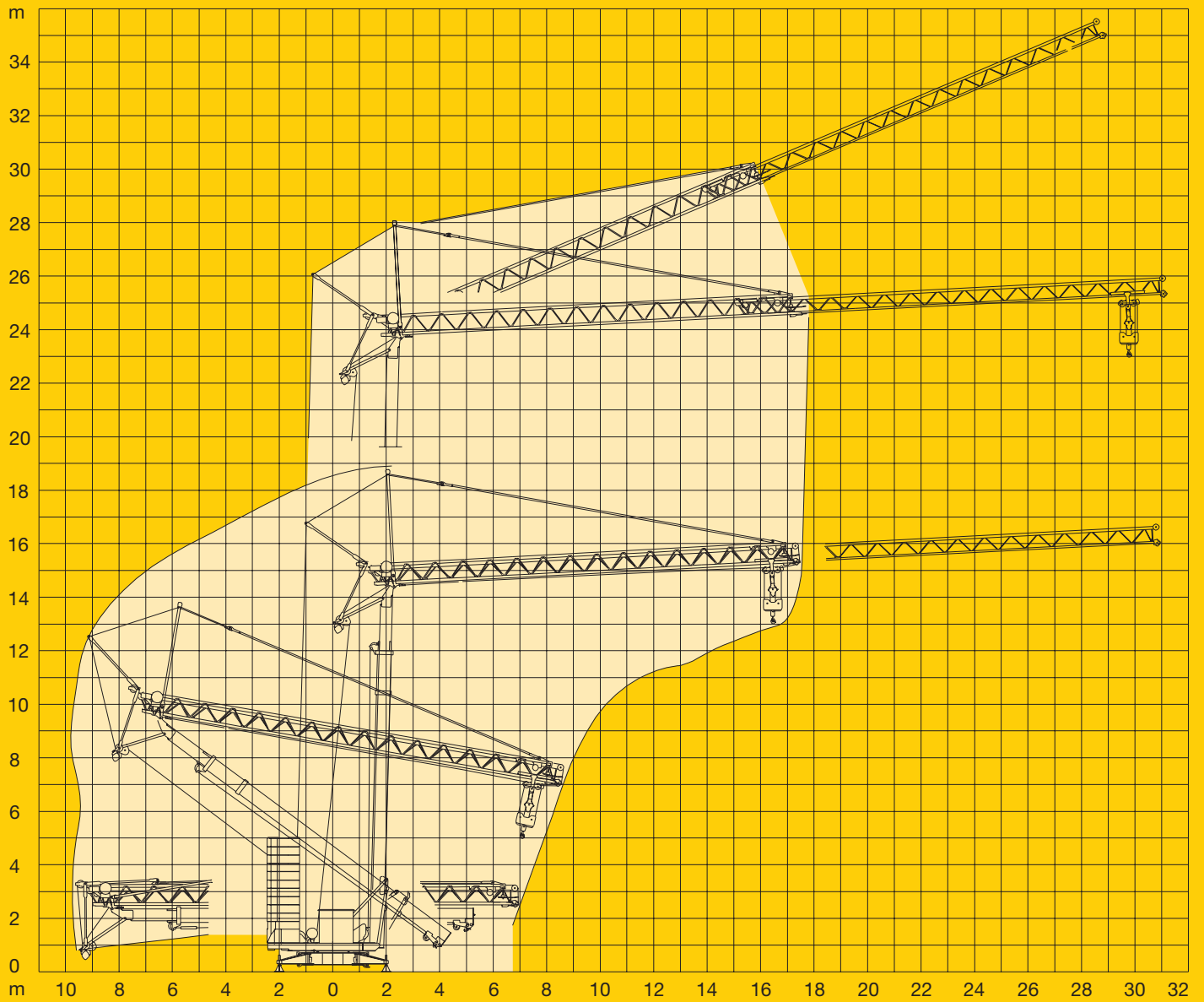
Technische Daten

Technical data - Caractéristiques techniques

Caratteristiche tecniche - Características técnicas - Datos técnicos

Aufstellvorgang

Erection procedure / Déroulement de montage / Procedimento di montaggio
Procedimiento de montaje / Sistema de montagem



120 P – 4321 H1 B3 DIN 15018 • BGL 2105-0031 / FEM (Section 1) Krangruppe A3 und OENORM T3 • 01.02 / 6

Konstruktionsänderungen vorbehalten! / Subject to alterations!
Sous réserves de modifications! / Si fa riserva di modifiche!
Salvo modificação da construção! / ¡Sujeto a modificaciones!

Printed in Germany.

**LIEBHERR-WERK BIBERACH GMBH, Postfach 1663, D-88396 Biberach an der Riß
☎ (0 73 51) 41-0, Fax (0 73 51) 4122 25, www.lbc.liebherr.de, E-Mail: info@lbc.liebherr.com**