

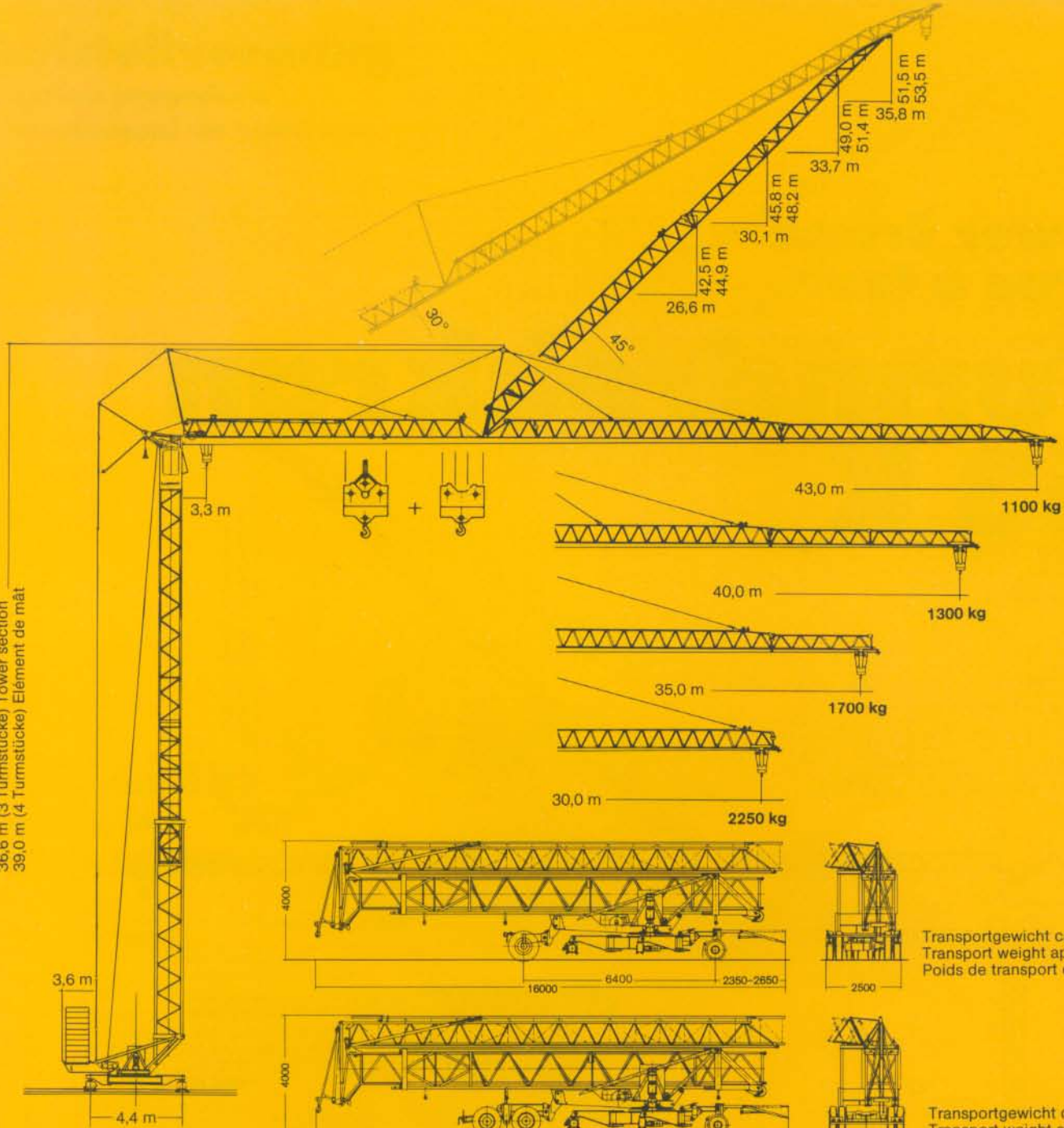
**Tower Crane
Grue à tour**

Turmdrehkran 63 K



LIEBHERR

36,6 m (3 Turmstücke) Tower section
39,0 m (4 Turmstücke) Élément de mât



Gewicht Weight Poids

| | |
|---|---------|
| Max. Eckkraft in Betrieb Max. corner pressure in operation Réaction maxi. par angle en service | 298 kN* |
| Max. Eckkraft außer Betrieb Max. corner pressure out of operation Réaction maxi. par angle hors service | 200 kN* |

| | |
|--|----------|
| Gegengewicht ca. Counter weight approx. Contrepoids env. | 26000 kg |
| Konstruktionsgewicht (max. Ausladung + Hakenhöhe) ca. Dead weight (max. radius + hook height) approx. Poids de la construction (max. portée + hauteur sous crochet) env. | 18800 kg |

* Umrechnung der Einheiten für Kräfte 1 kp ≈ 10 N; 10 kN ≈ 1 Mp./Conversion of the units for forces./Conversion des unités des forces.

63 K

Ausladung und Tragfähigkeit




Radius and capacity / Portée et charge

| Auslegerlänge Length of jib Longueur de flèche m | Max. Tragfähigkeit Max. capacity Charge max. m/kg | Ausladung und Tragfähigkeit Radius and capacity Portée et charge m/kg | | | | | | | | | | | | | | | | | | | | |
|---|--|--|------|------|------|------|------|------|------|------|------|------|------|------|------|------|------|------|------|------|------|------|
| | | 19,0 | 20,0 | 22,0 | 24,0 | 26,0 | 28,0 | 29,0 | 30,0 | 31,0 | 32,0 | 33,0 | 34,0 | 35,0 | 36,0 | 37,0 | 38,0 | 39,0 | 40,0 | 41,0 | 42,0 | 43,0 |
| 43,0 | 3,3-19,5 3050 | 3050 | 2970 | 2640 | 2380 | 2160 | 1970 | 1890 | 1800 | 1740 | 1670 | 1610 | 1550 | 1490 | 1440 | 1390 | 1350 | 1300 | 1260 | 1220 | 1180 | 1150 |
| 40,0 | 3,3-20,6 3050 | 3050 | 3050 | 2810 | 2530 | 2300 | 2100 | 2010 | 1900 | 1850 | 1780 | 1720 | 1650 | 1590 | 1540 | 1490 | 1440 | 1390 | 1350 | | | |
| 35,0 | 3,3-21,7 3050 | 3050 | 3050 | 3050 | 2760 | 2510 | 2290 | 2200 | 2110 | 2030 | 1950 | 1880 | 1810 | 1750 | | | | | | | | |
| 30,0 | 3,3-25,3 3050 | 3050 | 3050 | 3050 | 3050 | 2960 | 2710 | 2600 | 2500 | | | | | | | | | | | | | |

| Auslegerlänge Length of jib Longueur de flèche m | Max. Tragfähigkeit Max. capacity Charge max. m/kg | Ausladung und Tragfähigkeit Radius and capacity Portée et charge m/kg | | | | | | | | | | | | | | | | | | | | |
|---|--|--|------|------|------|------|------|------|------|------|------|------|------|------|------|------|------|------|------|------|------|------|
| | | 11,0 | 12,0 | 14,0 | 16,0 | 18,0 | 20,0 | 22,0 | 24,0 | 26,0 | 28,0 | 30,0 | 32,0 | 34,0 | 35,0 | 37,0 | 38,0 | 39,0 | 40,0 | 41,0 | 42,0 | 43,0 |
| 43,0 | 3,3-19,5 3000 -11,6 6000 | 6000 | 5730 | 4700 | 3960 | 3410 | 3000 | 2650 | 2370 | 2140 | 1950 | 1750 | 1640 | 1510 | 1460 | 1350 | 1300 | 1260 | 1220 | 1170 | 1140 | 1100 |
| 40,0 | 3,3-20,6 3000 -12,1 6000 | 6000 | 6000 | 4970 | 4190 | 3620 | 3170 | 2810 | 2520 | 2280 | 2070 | 1900 | 1750 | 1610 | 1550 | 1440 | 1390 | 1340 | 1300 | | | |
| 35,0 | 3,3-21,7 3000 -12,7 6000 | 6000 | 6000 | 5370 | 4540 | 3920 | 3440 | 3050 | 2740 | 2480 | 2260 | 2070 | 1910 | 1760 | 1700 | | | | | | | |
| 30,0 | 3,3-23,3- 3000 -13,8 6000 | 6000 | 6000 | 5800 | 4900 | 4240 | 3720 | 3310 | 2950 | 2690 | 2350 | 2250 | | | | | | | | | | |

| Auslegerlänge Length of jib Longueur de flèche m | Max. Tragfähigkeit Max. capacity Charge max. m/kg | Ausladung und Tragfähigkeit Radius and capacity Portée et charge m/kg | | | | | | | | | | | | | | | Auslegersteilstellung 30° Elevated jib 30° Flèche inclinée 30° | | | | | |
|---|--|--|------|------|------|------|------|------|------|------|------|------|------|------|------|------|--|------|------|------|------|------|
| | | 17,0 | 18,0 | 19,0 | 20,0 | 21,0 | 22,0 | 23,0 | 24,0 | 25,0 | 26,3 | 27,0 | 28,0 | 29,0 | 30,6 | 32,0 | 33,0 | 34,0 | 34,9 | 36,0 | 37,0 | 37,5 |
| 43,0 | 3,1-17,2 3050 | 3050 | 2890 | 2700 | 2540 | 2390 | 2260 | 2130 | 2020 | 1920 | 1800 | 1750 | 1670 | 1600 | 1490 | 1410 | 1360 | 1310 | 1260 | 1210 | 1170 | 1150 |
| 40,0 | 3,1-18,1 3050 | 3050 | 3050 | 2880 | 2700 | 2540 | 2400 | 2270 | 2160 | 2050 | 1900 | 1860 | 1780 | 1710 | 1590 | 1510 | 1450 | 1400 | 1350 | | | |
| 35,0 | 3,1-19,4 3050 | 3050 | 3050 | 3050 | 2950 | 2780 | 2620 | 2480 | 2360 | 2240 | 2110 | 2040 | 1950 | 1870 | 1750 | | | | | | | |
| 30,0 | 3,1-22,3 3050 | 3050 | 3050 | 3050 | 3050 | 3050 | 3050 | 2940 | 2790 | 2660 | 2500 | | | | | | | | | | | |

Geschwindigkeiten Speeds / Vitesses

| | | |
|---|-------------------------------------|--------------|
|  | U/min 0 - 0,8 sl./min tr./min | 3,0 kW |
|  | 20,0 / 40,0 m/min | 1,5 / 2,2 kW |
|  | 25,0 m/min | 2 x 1,5 kW |
|  | 0-45° ca. 60 sec. | 4,0 kW |

Kabelquerschnitt bei 380 V
Cross section of cable
Section de câble à

bis 30 m up to
jusqu'à


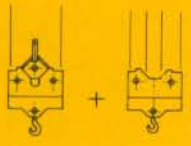
4 x 16 mm²

Betriebsspannung 380 V
Operating voltage
Tension de service

Frequenz 50 Hz
Frequency
Fréquence

Technische Kenngröße nach BGL 81

Technical nominal size according to the construction machinery list (BGL)
Grandeur caractéristique suivant le barème d'emploi des appareils (BGL)

| Hubwerk Hoist unit Mécanisme de levage | Stufe Step Cran | kg | m/min |
|---|-----------------------|--------------|--------------|
| 15,6 kW  | 1 | 3050 | 6,5 |
| | 2 | 3050 | 28,0 |
| | 3 | 1600 | 53,0 |
|  | 1 | 3000 6000 | 6,5 3,25 |
| | 2 | 3000 6000 | 28,0 14,0 |
| | 3 | 1600 3200 | 53,0 26,5 |

Gesamtmotorenleistung 27,8 kW

Total motor output
Puissance totale des moteurs

Gesamtanschlusswert (bei Gleichzeitigkeitsfaktor von 0,8)

Total power requirement (with a simultaneity factor of 0,8)

Puissance totale requise (avec un facteur de simultanéité de 0,8)

40,0 kVA



2108-0063

Technische Daten - Technical data Caractéristiques techniques

Aufstellvorgang

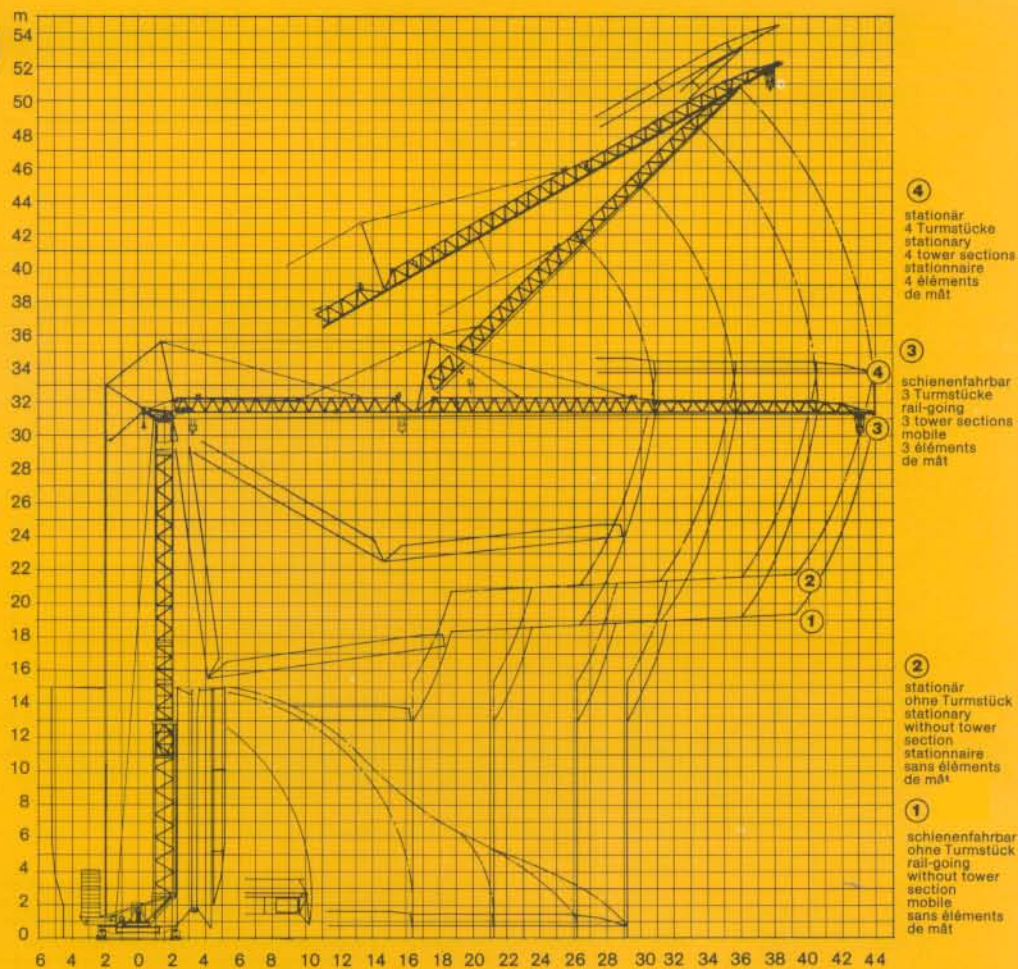
Erection procedure

Déroulement de montage

Ballasterausladung 5,0 m

Ballasting radius 5,0 m

Portée pour dispositif de lestage 5,0 m



Kolli-Liste

Packing list

Liste de colisage

| Pos. Item Rep. | Anzahl Quantity Qté. | Benennung Description Désignation | Länge m Length m Longueur m | Breite m Width m Largeur m | Höhe m Height m Hauteur m | Einzelgew. kg Unit weight kg Poids unitaire kg | Gesamtgew. kg Total weight kg Poids total kg |
|----------------------|----------------------------|---|-----------------------------------|----------------------------------|---------------------------------|--|--|
| 1 | 3 | Turmstück (ohne Turmauflage) Tower section without tower support Élément de mât sans support de mât | 2,50 | 1,1 | 1,1 | 450 | 1350 |
| 2 | 1 | Turmstück (mit Turmauflage) Tower section with tower support Élément de mât avec support de mât | 2,50 | 1,1 | 1,1 | 550 | 550 |
| 3 | 1 | Ausleger-Verlängerung 30,0 m – 35,0 m Jib extension Rallonge de la flèche | 5,00 | 1,02 | 0,80 | | 240 |
| 4 | 1 | Ausleger-Verlängerung 35,0 m – 40,0 m Jib extension Rallonge de la flèche | 5,10 | 1,02 | 0,70 | | 180 |
| 5 | 1 | Ausleger-Verlängerung 40,0 m – 43,0 m Jib extension Rallonge de la flèche | 3,10 | 1,02 | 0,70 | | 95 |
| 6 | 1 | Transportachse vorne Tra 100 KY 1 Road transport axle front Essieux de transport avant | 3,00 | 1,13 | 0,97 | | 680 |
| 7 | 1 | Transportachse hinten Tra 120 GY 1 Road transport axle behind Essieux de transport arrière | 1,90 | 2,50 | 1,05 | | 1200 |
| 8 | 1 | Transportachse Tra 200 GZ 3 Road transport axle Essieux de transport | 3,10 | 2,50 | 1,10 | | 2500 |
| 9 | 1 | Kiste mit Seilen und Kleinteilen Case with ropes and small parts Caisse avec câbles et pièces détachées | 1,00 | 0,80 | 1,00 | | 450 |

Datenblatt Nr. 120 P – 2501 – H 1 B 3 DIN 15018 und OENORM T 3 – 3.86

Data sheet

Feuille de caractéristiques

Konstruktionsänderungen vorbehalten!

Subject to alterations!

Sous réserves de modifications!

Printed in Fed. Rep. of Germany

**Nehmen Sie Kontakt auf mit
Contact**

Mettez-vous en rapport avec

**LIEBHERR-WERK BIBERACH GMBH, Postfach 1663, D-7950 Biberach an der Riss 1,
Telefon (0 73 51) 41-0, Telex 71 802**