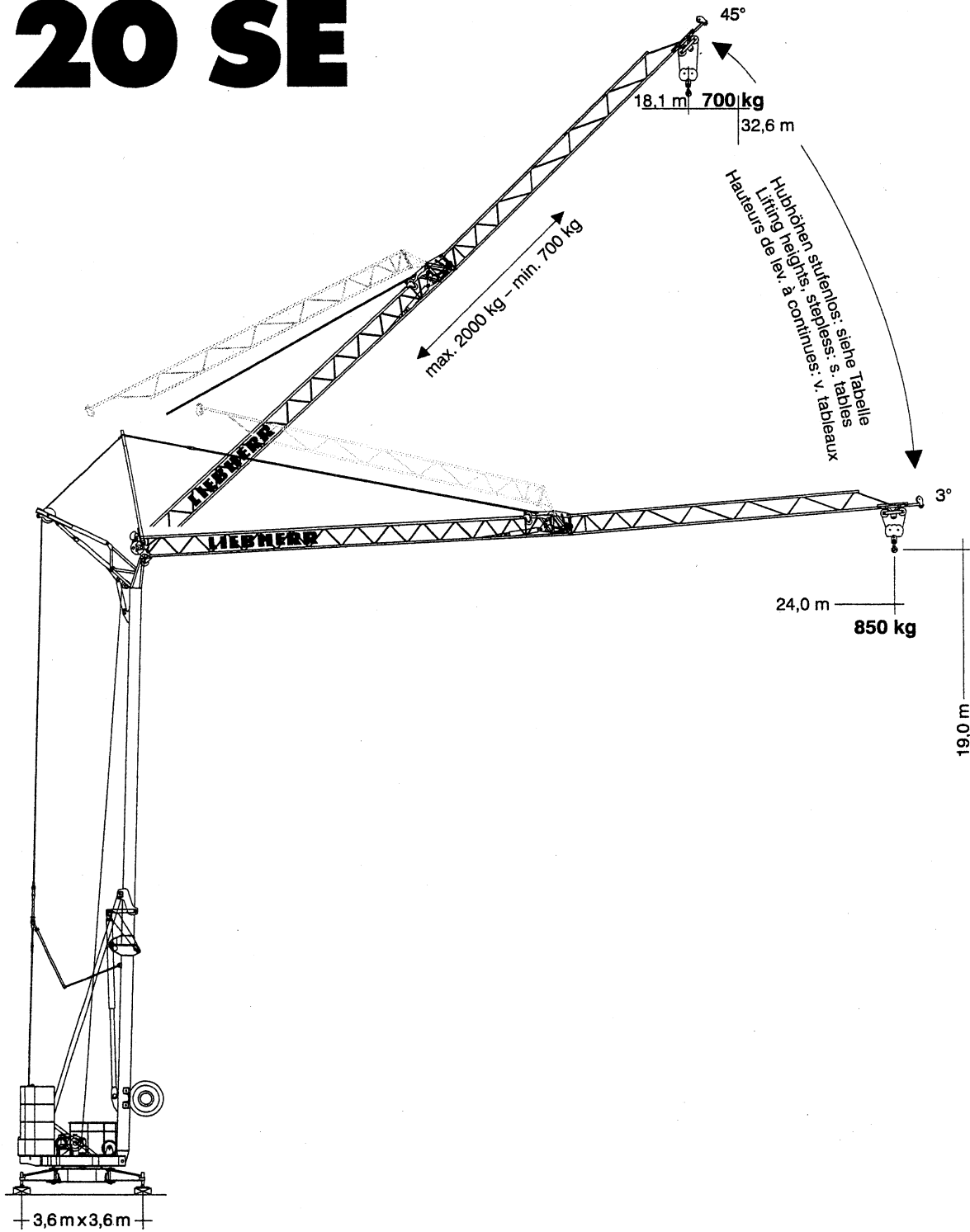


**Tower Crane
Grue à tour**

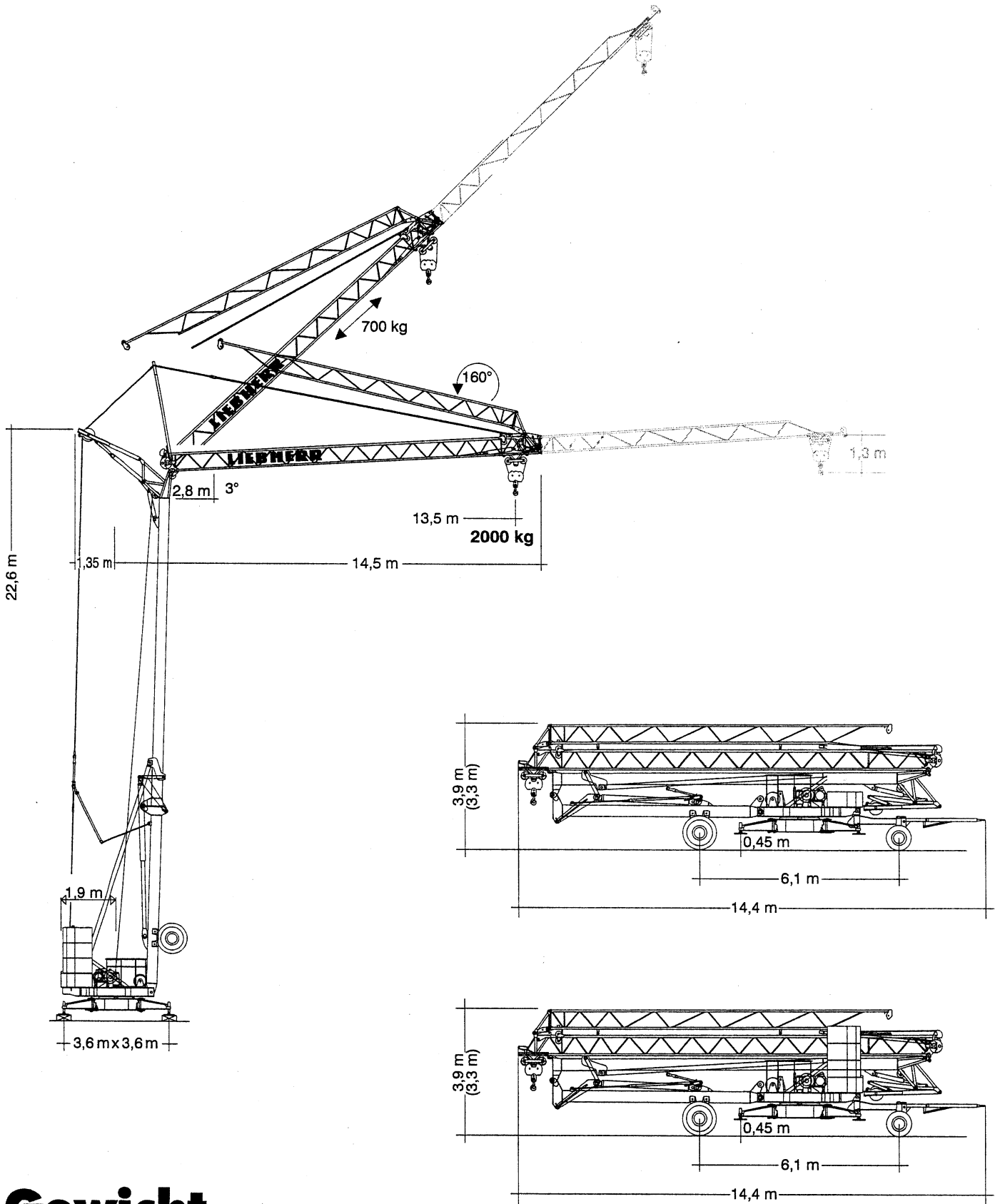
Turmdrehkran 20 SE



DIN

Maßstab 1 : 185
scale / échelle

LIEBHERR



Gewicht
Weight
Poids

Gegengewicht Counterweight Contrepoids	$r = 1,9 \text{ m}$	11500 kg	Konstruktionsgewicht ca. Dead weight approx. Poids de la construction env.	9800 kg
--	---------------------	----------	--	---------

20 SE

Ausladung und Tragfähigkeit

Radius and capacity

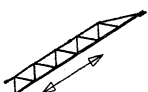
Portée et charge

Auslegerlänge Length of jib Longueur de flèche m	max. kg m / kg	m/kg															
		9,0	10,0	11,0	12,0	13,0	14,0	15,0	16,0	17,0	18,0	19,0	20,0	21,0	22,0	23,0	24,0
24,0	2,8 - 12,3 2000	2000	2000	2000	2000	1870	1700	1550	1430	1320	1230	1150	1080	1010	950	900	850

Auslegersteilstellung

Steep angle position


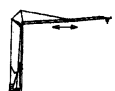


En position relevée


	 ① Hakenhöhe (m) hoisting height Hauteur sous crochet ② Ausladung (m) radius Portée ③ Tragfähigkeit (kg) Capacity Charge (Zwischenwerte siehe Betriebsanweisung) (Values in between see instruction manual) (Valeurs intermédiaires voir manues d'instructions)							
	10°	15°	20°	25°	30°	35°	40°	45°
①	21,5	23,3	25,2	27,0	28,7	30,0	31,8	32,6
24,0 ②	2,7 - 10,4 - 23,7	2,7 - 12,2 - 23,3	2,7 - 15,1 - 22,7	2,6 - 18,1 - 22,0	2,6 - 21,0	2,6 - 20,0	2,5 - 18,9	2,5 - 18,1
③	- 2000 - 700	- 1680 - 740	- 1340 - 800	- 1110 - 870	950	830	740	700

Geschwindigkeiten

Speeds

Vitesses

	U/min 0 ↔ 0,9 sl./min tr./min	1,5 kW, EDC
	0 ↔ 40,0 m/min	2,8 kW, FU
	ca. 160°/min.	4,0 kW
	ca. 10°/min.	4,0 kW

Hubwerk Hoist unit Mécanisme de levage	Stufe Step Cran	kg	m/min
 8,0 kW	1	2000	5,0
	2	2000	20,0
	3	1000	40,0

Leitungsquerschnitt bei 380 V bis 68,0 m 4 x 6 mm²
Cross section of cable up to
Section de câble à jusqu'à

Betriebsspannung 380 V
Operating voltage
Tension de service

Frequenz 50 Hz
Frequency
Fréquence

Anschlußwert
Power requirement
Puissance requise

16,0 kVA

Technische Kenngröße nach BGL

Technical nominal size according to the construction machinery list (BGL)
Grandeur caractéristique suivant le barème d'emploi des appareils (BGL)



2105-0020

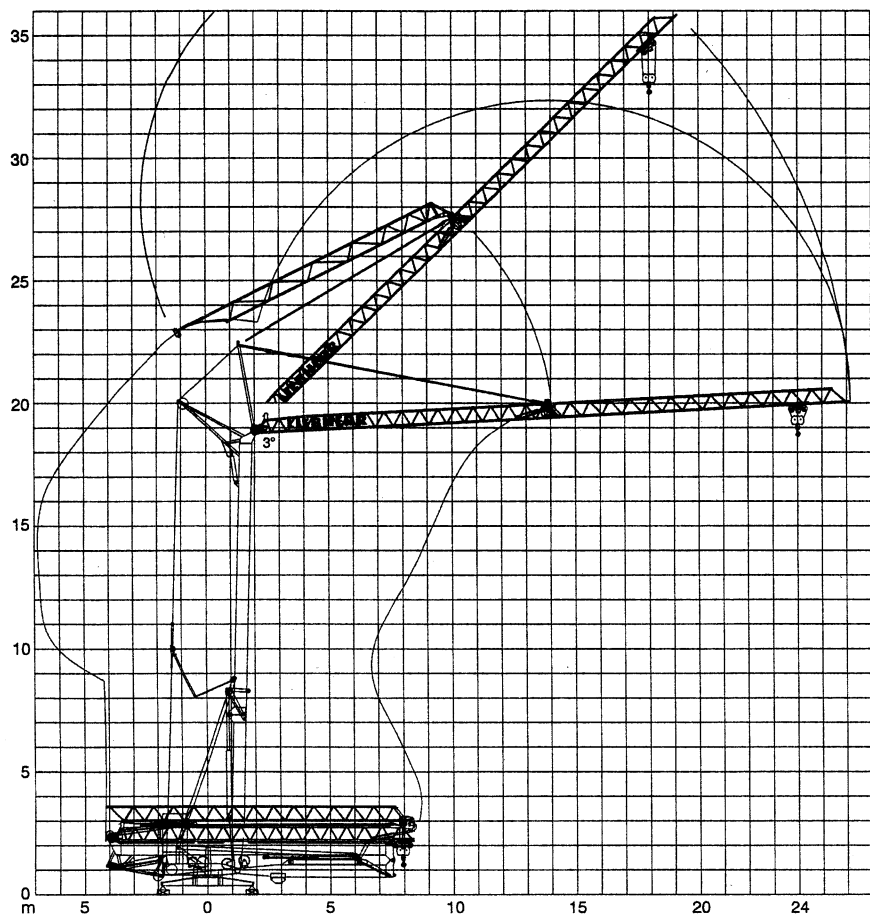
Technische Daten - Technical data

Caractéristiques techniques

Aufstellvorgang

Erection procedure

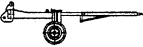
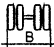

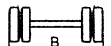

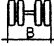

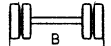

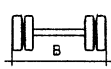
Déroulement de montage



Kolli-Liste

Packing List

Liste de colisage

Pos. Rep.	Anz. Qty.				L (m)	B (m)	H (m)	kg	
1	1	Transportachse vorne, 20 SE-Adapter Road transport axle front, 20 SE adapter Essieux de transport avant, pièce d'adapt. 20 SE	Tra 100 KY 1			4,30	1,25	1,31	750
			und/and/et KY 2 Tra 100 KY 6			4,30	1,25	1,31	850
2	1	Transportachse hinten, 20 SE-Adapter Road transport axle behind, 20 SE adapter Essieux de transport arrière, pièce d'adapt. 20 SE	Tra 120 GY 1 und/and/et GY 1 A			1,60	2,50	1,20	1000
3	1	Transportachse vorne m. Zwischenadapter Road transport axle front w. adapter Essieux de transport avant a. pièce d'adapt.	Tra 100 KY 1			4,30	1,25	1,31	950
			und/and/et KY 2 Tra 100 KY 6			4,30	1,25	1,31	1050
4	1	Transportachse hinten m. Zwischenadapter Road transport axle behind w. adapter Essieux de transport arrière a. pièce d'adapt.	Tra 120 GY 1 und/and/et GY 1 A			1,75	2,50	1,25	1200
5	1	Transportachse Road transport axle Essieux de transport	Tra 200 GZ 1			3,10	2,50	1,40	2700

Datenblatt Nr. 120 P - 3311 H1 B3 DIN 15018 und OENORM T 3 • 08.94

Data sheet

Feuille de caractéristiques

Konstruktionsänderungen vorbehalten!
Subject to alterations!
Sous réserves de modifications!

Printed in Germany

Nehmen Sie Kontakt auf mit
Contact

Mettez-vous en rapport avec

LIEBHERR-WERK BIBERACH GMBH, Postfach 1663, D-88396 Biberach an der Riß

☎ (07351) 41-0, Fax (07351) 41225